



汽油机零部件图册

PART CATALOGUE

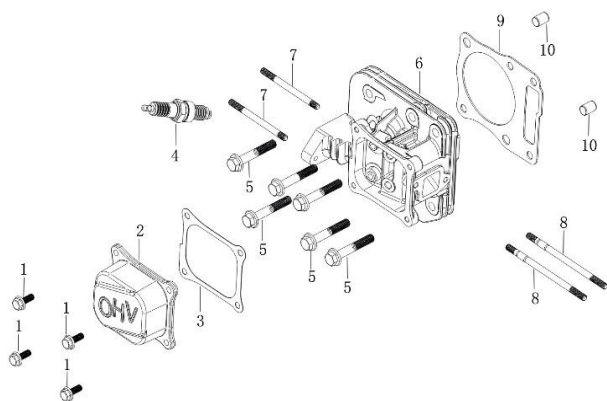
LC1P75F

版本号 **VERSION No.:** 2015-01

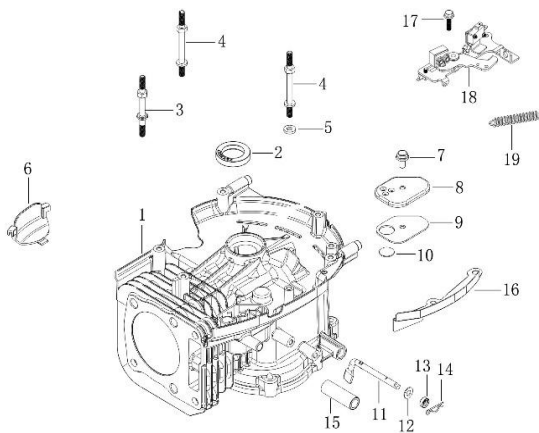
隆鑫通用动力股份有限公司

LONCIN MOTOR CO.,LTD.

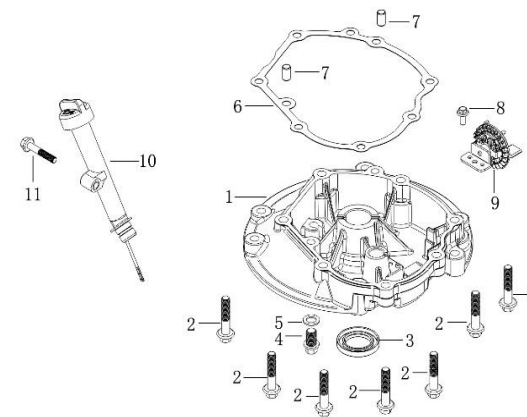
气缸头 (Cylinder head)



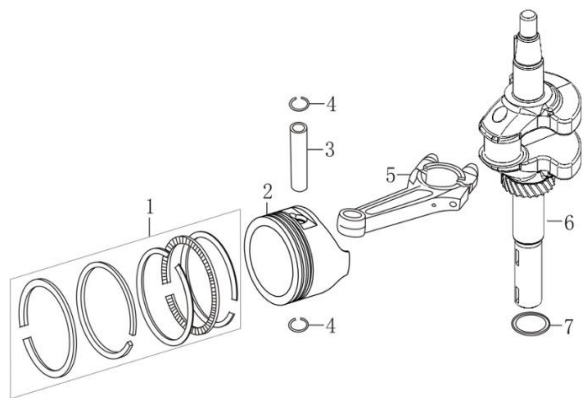
曲轴箱 (Crankcase)



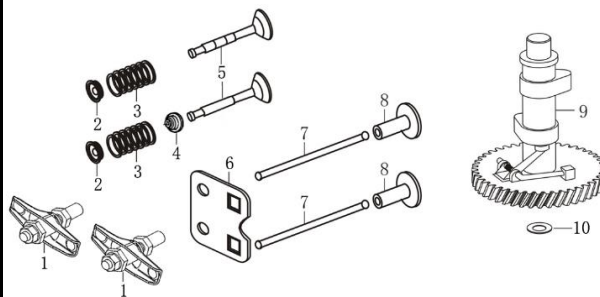
曲轴箱盖 (Crankcase cover)



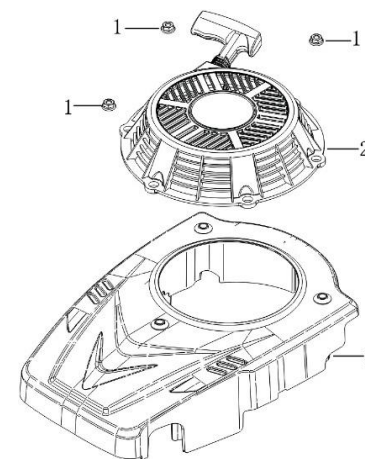
曲轴/活塞 (Crankshaft/piston)



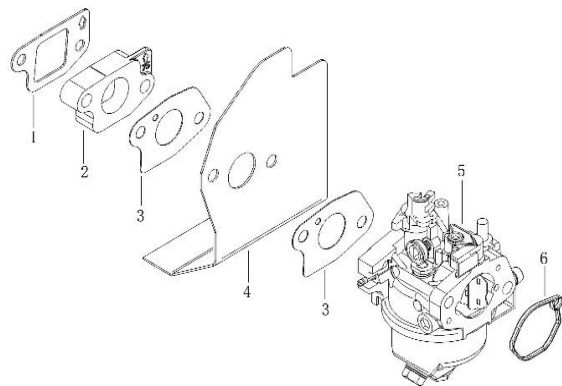
配气机构 (Camshaft)



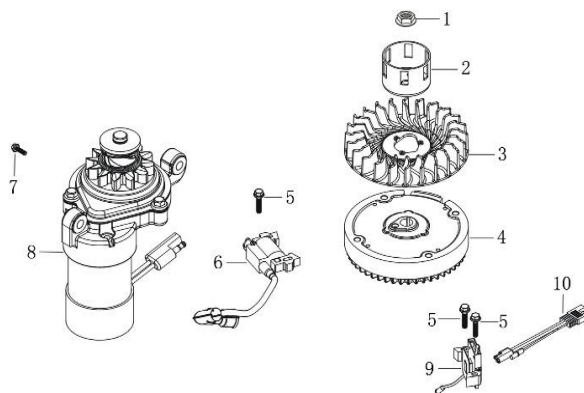
起动机 (Starter)



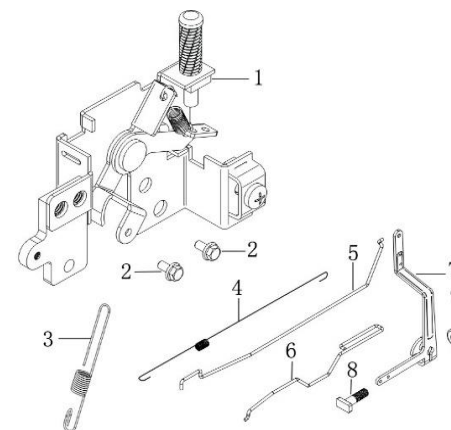
化油器 (Carburetor)



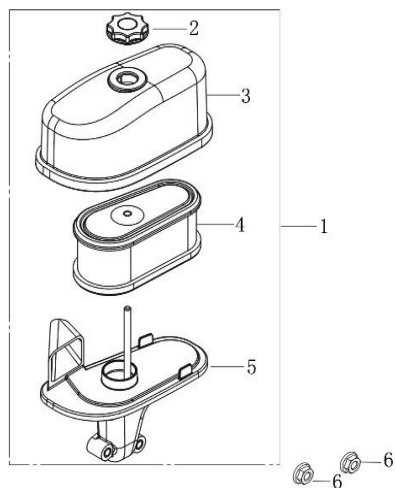
飞轮 点火器 (Flywheel/Ignition Comp)



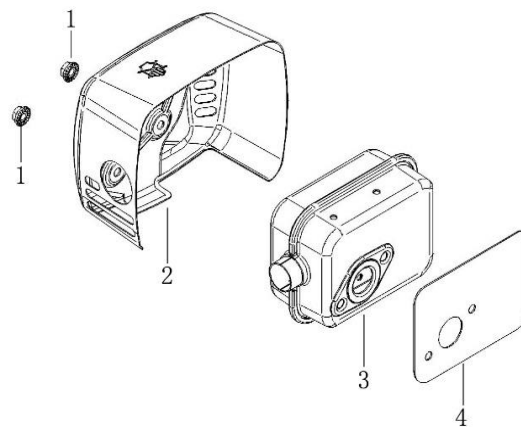
调速控制 (Control)



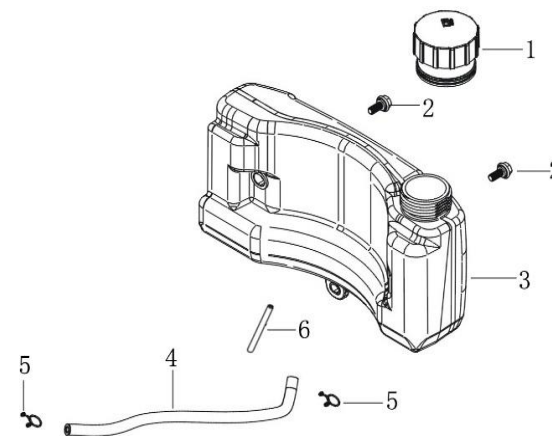
空滤器 (Air cleaner)



消声器 (Muffler)

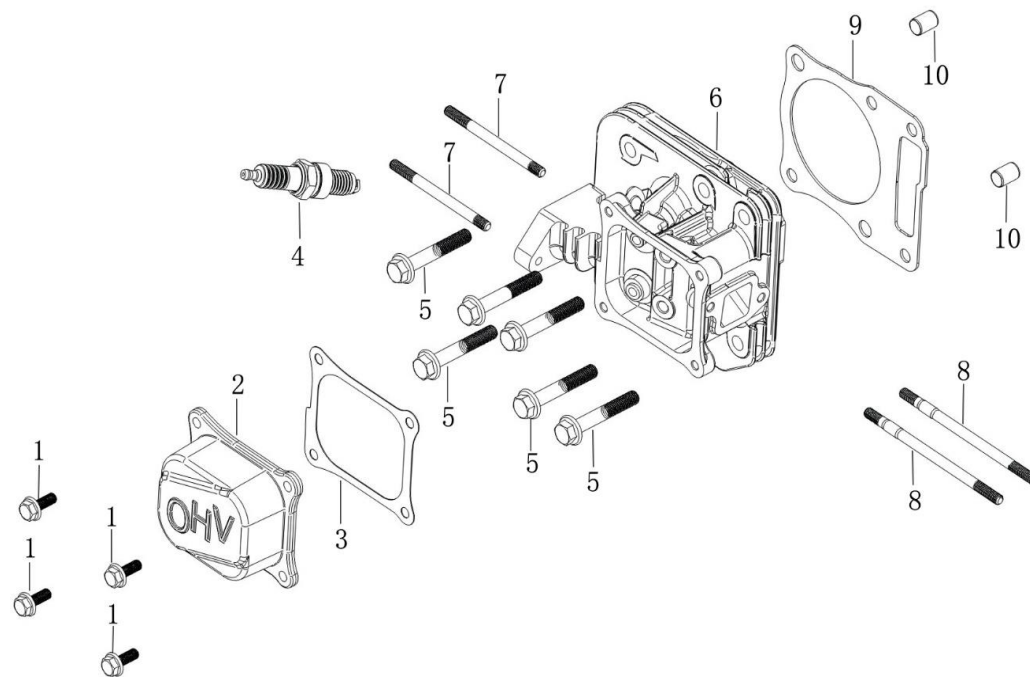


油箱 (Fuel Tank)



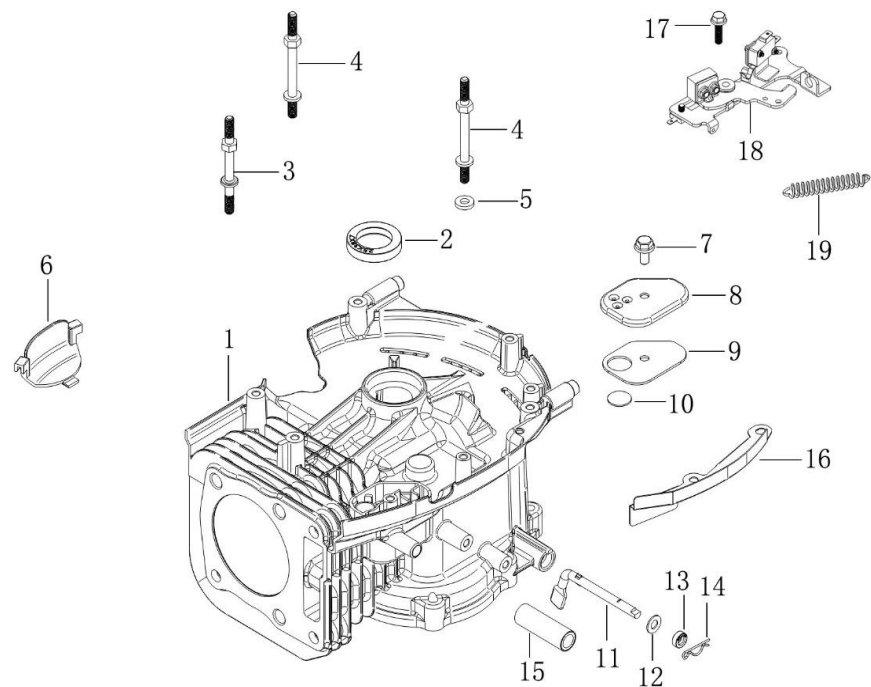
|

|



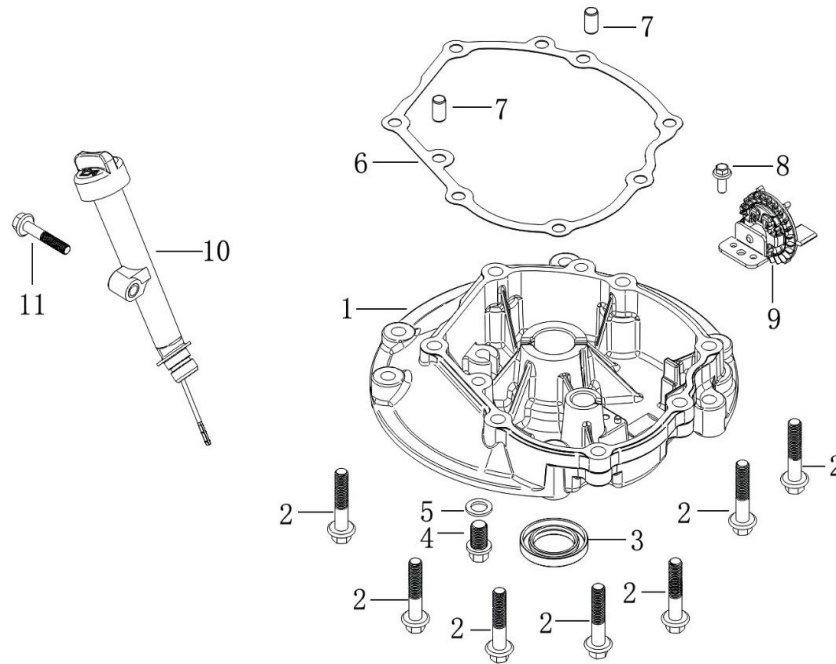
气缸头 (Cylinder head)

序号	零部件图号	零部件名称	Description	数量
No.	Part No.			Quantity
1	380140013-0005	六角头法兰面螺栓	BOLT,FLANGE M6×16	4
2	120230152-T450	气缸头盖	COVER COMP, HEAD	1
3	120250059-T450	气缸头盖密封垫	PACKING, HEAD COVER	1
4	270960014-0001	火花塞 F7RTC	PLUG,SPARK F7RTC	1
5	380140339-0001	六角头法兰面螺栓 M8×50	BOLT,FLANGE M8×50	6
6	120080609-T450	气缸头	HEAD COMP,CYLINDER	1
7	380180174-T450	双头螺栓 M6×81	BOLT, STUD M6×81	2
8	380180093-T040	双头螺栓 M6×113	BOLT, STUD M6×113	2
9	120150211-T450	气缸头密封垫	GASKET, CYLINDER	1
10	380600117-T040	定位销 10×14	PIN, DOWEL, 10×14	2



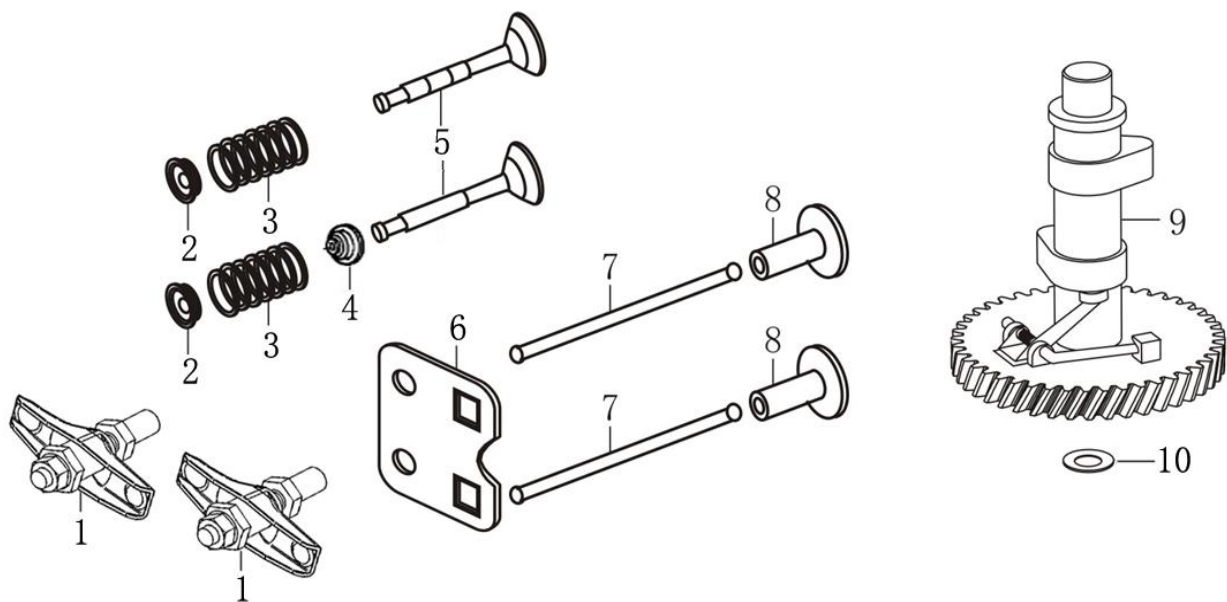
曲轴箱 (Crankcase)

序号	零部件图号	零部件名称	Description	数量
No.	Part No.			Quantity
1	110810261-T450	曲轴箱体	CRANKCASE	1
2	380650335-T320	油封 25x38x7	OIL SEAL 25x38x7	1
3	380850002-T320	双头支撑螺栓 6x78.5	BOLT,STUD 6x78.5	1
4	380850006-T340	双头支撑螺栓 6x85	BOLT,STUD 6x85	2
5	380821590-T330	衬套	BUSHING	1
6	160200068-T450	发动机导流罩	PLATE COMP,SIDE	1
7	380140067-0003	六角头法兰面螺栓	BOLT,FLANGE	1
8	110840031-T450	呼吸槽盖板	COVER COMP.,BREATHER	1
9	110850021-T450	呼吸槽密封垫	PKG,BRTHR COVER	1
10	110860005-T302	呼吸片	VALVE,BREATHER CHAMBER	1
11	171630023-T450	调速臂	SHAFT,GOVERNOR ARM	1
12	380450527-0001	平垫圈 6x11x4	WASHER 6x13x1	1
13	380650338-T320	油封 6x11x4	OIL SEAL 6x11x4	1
14	381350004-T040	销夹	PIN,LOCK	1



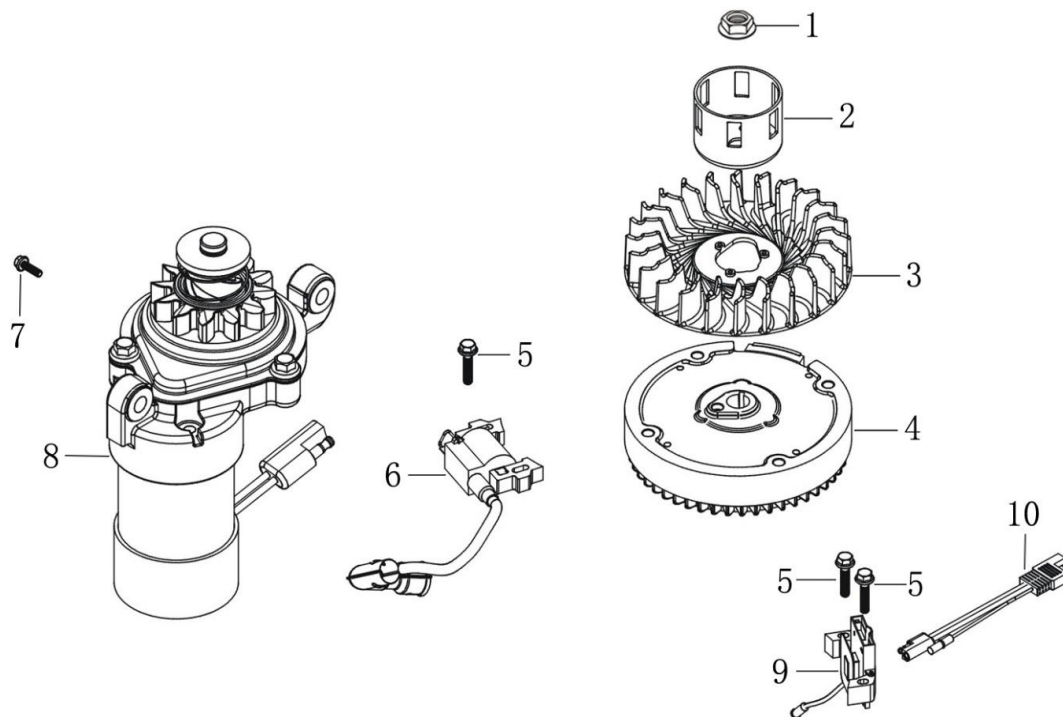
曲轴箱盖 (Crankcase cover)

序号	零部件图号	零部件名称	Description	数量
No.	Part No.			Quantity
1	110820128-T450	曲轴箱盖	CRANKCASE COVER	1
2	380140005-0006	六角头法兰面螺栓 M8x40	BOLT,FLANGE M8x40	7
3	380650347-T320	油封25x41.25x6	OIL SEAL	1
4	110260025-T040	密封螺栓	BOLT,DRAIN PLUG	1
5	380450514-T040	平垫圈	FLAT WASHER	1
6	110830062-T450	曲轴箱盖密封垫	PACKING,CASE COVER	1
7	380600120-T040	定位销 8x14	PIN,DOWEL 8*14	2
8	380140167-0002	六角头法兰面螺栓 M5x12	BOLT,FLANGE M5x12	1
9	171750031-T450	调速齿轮部件	GOVERNOR KIT	1
10	110690076-T450	机油尺组合	CAP ASSY	1
11	380140100-0003	六角头法兰面螺栓 M6*35	Bolt, Flange M6*35	1



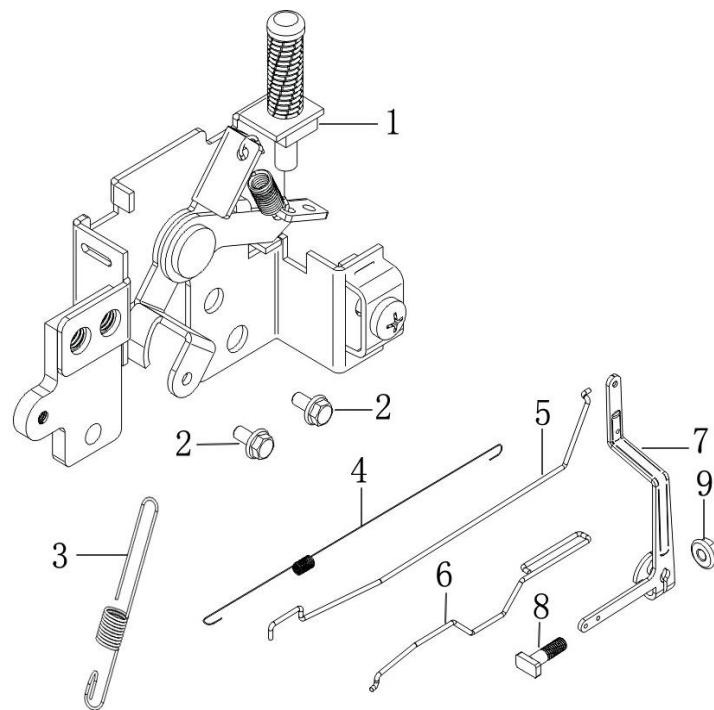
配气机构 (Camshaft)

序号	零部件图号	零部件名称	Description	数量
No.	Part No.			Quantity
1	140450022-T040	气门摇臂组合	ARM, VALVE ROCKER	1
2	140380020-T320	气门弹簧座	RETAINER, VALVE SPRING	2
3	140340039-T322	气门内弹簧	SPRING, VALVE	2
4	140400016-T05K	挡油罩	SEAL, VALVE STEM	1
5	500550076-T450	气门套件	VALVE ASSY.	1
6	140710015-T450	推杆限位板组合	PLATE ASSY	1
7	140670032-T350	挺杆组合	ROD, PUSH	2
8	140690002-T040	挺柱	LIFTER	2
9	140020132-T450	凸轮轴组合	CAMSHAFT ASSY.	1
10	380450534-T320	平垫圈 14.2*20*1	WASHER 14.2*20*1	1



飞轮 点火器 (Flywheel/Ignition Comp)

序号	零部件图号	零部件名称	Description	数量
No.	Part No.			Quantity
1	380370051-T040	六角法兰面螺母	NUT,FLANGE	1
2	193590005-T040	起动盘	PULLEY,STARTER	1
3	160180015-T320	叶轮	FAN,COOLING	1
4	270020265-T450	磁电机转子部件	FLYWHEEL COMP	1
5	380140024-0006	六角头法兰面螺栓	BOLT,FLANGE M6x28	3
6	270920327-T450	点火线圈	COIL ASSY.,IGNITION	1
7	380140086-0002	六角头法兰面螺栓 M6x22	BOLT,FLANGE M6x22	2
8	270360113-T450	起动电机部件	STARTER MOTOR	1
9	270190027-T450	充电线圈部件	COIL ASSY.,CHARGE	1
10	270370028-T450	起动电机线束	CABLE ASSY.,STARTING	1



调速控制 (CONTROL)

序号 No.	零部件图号 Part No.	零部件名称	Description	数量 Quantity
1	171680037-T320	油门操纵手柄组合	LIFTER , VALVE	1
2	380140067-0003	六角头法兰面螺栓 M6*12	BOLT,FLANGE M6*12	2
3	171600080-T450	调速弹簧	SPRING, GOVERNOR	1
4	171610024-T450	节气门复位弹簧	SPRING,THROTTLE RETURN	1
5	171590028-T450	油门拉杆	ROD,GOVERNOR	1
6	171650032-T450	阻风门拉杆	ROD,THROTTLE	1
7	171620015-T320	调速支架	ARM,GOVERNOR	1
8	380250002-0001	方头平端紧定螺钉	BOLT,GOVERNOR ARM	1
9	380370066-0001	六角法兰面螺母 M6	NUT,FLANGE M6	1



隆鑫通用动力股份有限公司

Loncin motor co., Ltd.

详细地址：重庆市九龙坡区九龙工业园区华龙大道99号

Add:No.99Hualong Road, Jiulongpo District, Chongqing, China

Tel:86 23 8980 5678/86 23 8980 8505

Fax:86 23 8906 7566

Email:service@loncinengine.com

Website:www.loncinengine.com

PRINTED IN CHINA